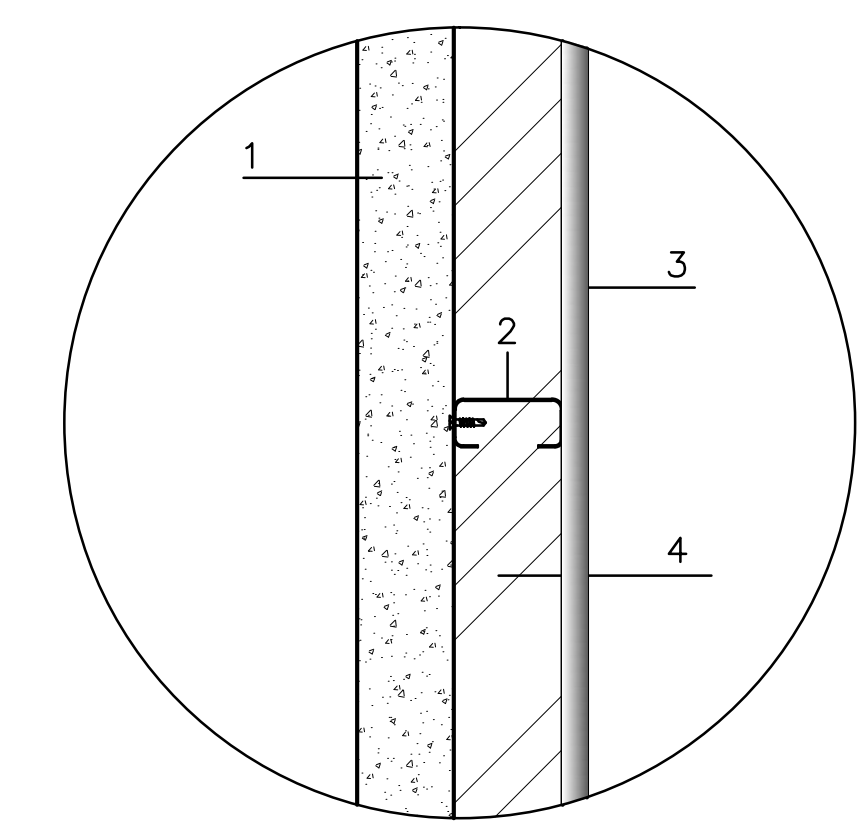


LEGENDA DETALHE 1 - MONTANTE EM PERFIL DE AÇO FORMATO "U" ENRIGECIDO

- 1 Placa de P18 Moldado de concreto (Fechamento externo)
- 2 Montante em Perfil de Aço "C" rígido / Larg.90 mm / Espes.0,15 mm Perfil Parafusado com: Parafuso Autobroante Cabeça Chata Dentada 32mm
- 3 Chapa de gesso acartonado, Esp: 2 mm (Paredes Internas)
- 4 Painel de Lã de Vidro
- 5 Perfil em Aço "C" - Para fechamento do montante (Não Estrutural)

PERFIL EM AÇO "U" ENRIGECIDO

- 1- Comprimento: 90mm
- 2- Espessura: 15mm
- 3- Largura: 40mm
- 4- Largura: 14mm

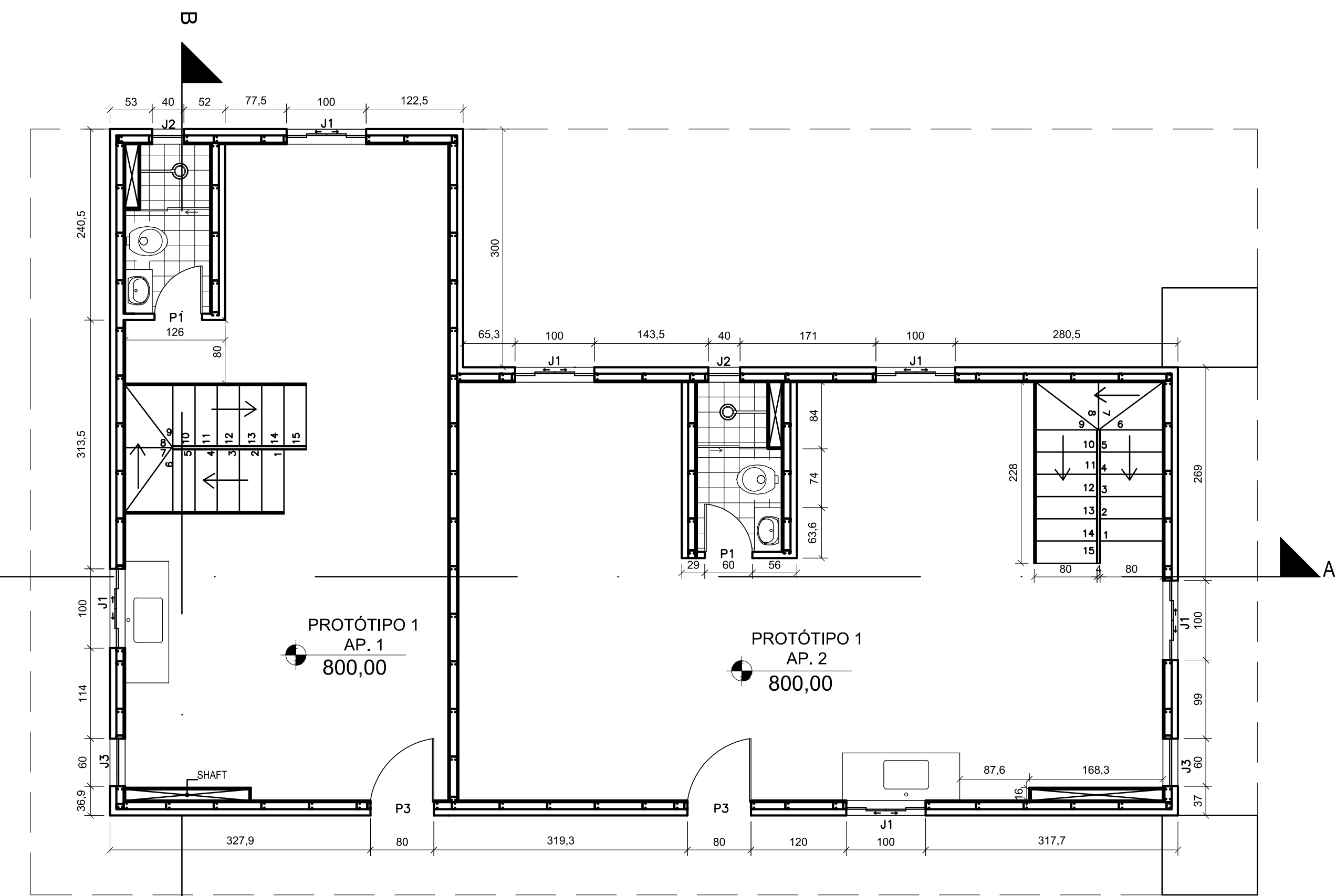


LEGENDA - DETALHE 2

- 1 Placa de P18 Moldado de concreto (Fechamento externo)
- 2 Perfil de Aço "C" rígido / Larg.90 mm / Espes.0,15 mm
- 3 Chapa de gesso acartonado, Esp: 2 mm (Paredes Internas)
- 4 Painel de Lã de Vidro

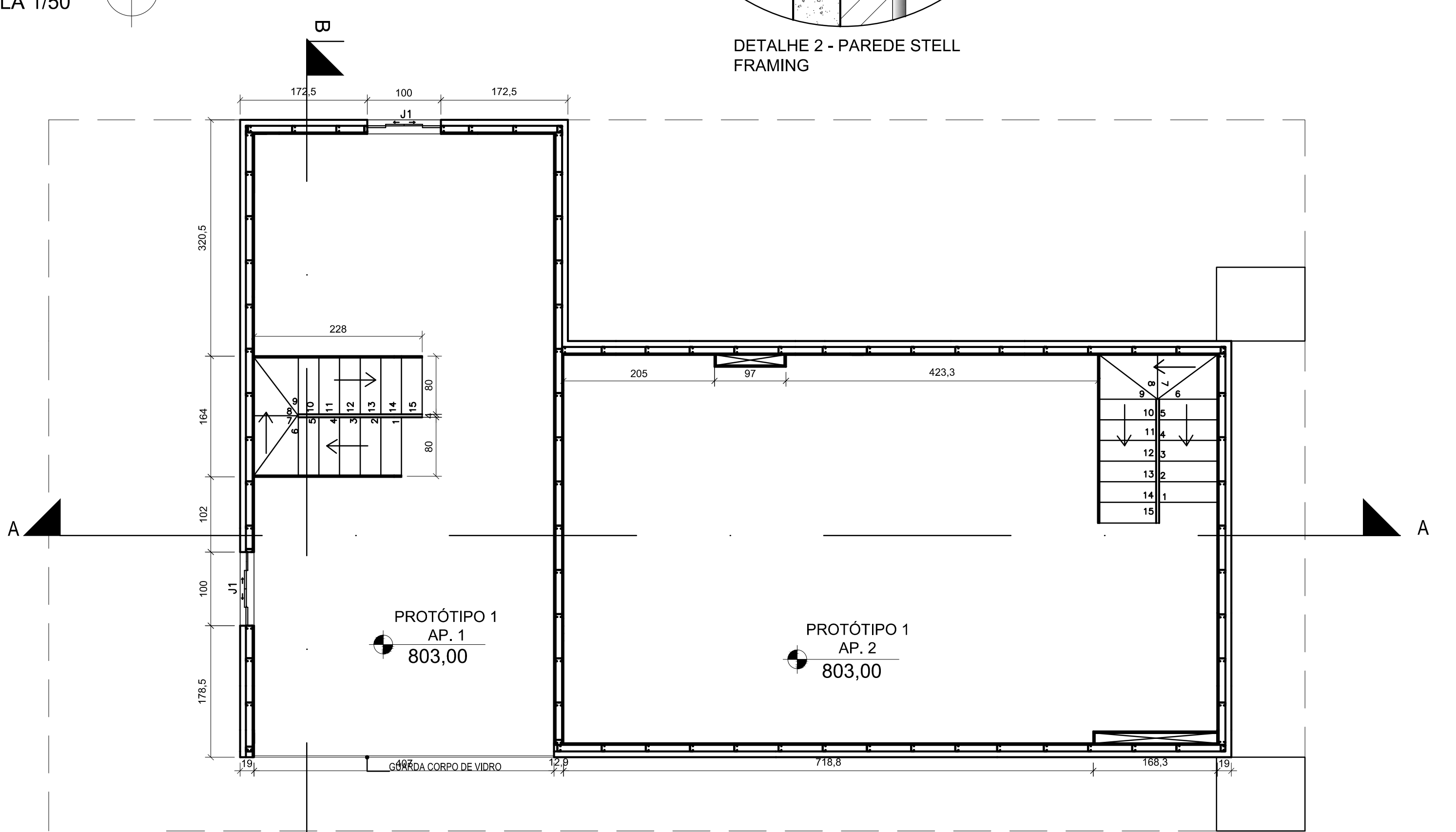
PLANTA BAIXA - PROTÓTIPO DE HABITAÇÃO SOCIAL (STEEL FRAMING)

ESCALA 1/50



PLANTA BAIXA - PROTÓTIPO APARTAMENTOS (TÉRREO)

ESCALA 1/50



PLANTA BAIXA - PROTÓTIPO APARTAMENTOS (PAV. 1)

ESCALA 1/50

